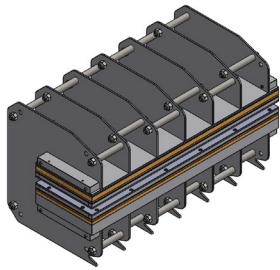
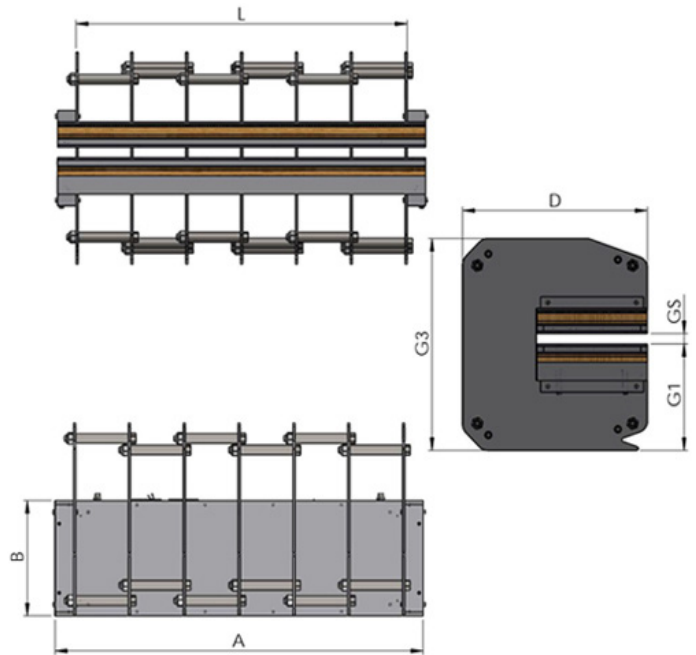


REPLA

Pressen für Gummifördergurten > Reparatur von Gurten



Material	Aluminium
Heizung	Max. 185°C
Druck	Kissen Luft – 7 Bar
Kühlung	Wasser
reparierbar Bereich	1400x200mm 1000x300mm



Modell	G1 mm	GS mm	G3 mm	A mm	B mm	D mm	L mm	Gesamtgewicht Kg
Repla 1400x200	229	15	442	1400	200	382	1398	97
Repla 1000x300	277	27	551	1000	300	502	900	106

Die angezeigten technischen Daten können ohne vorherige Ankündigung geändert werden.