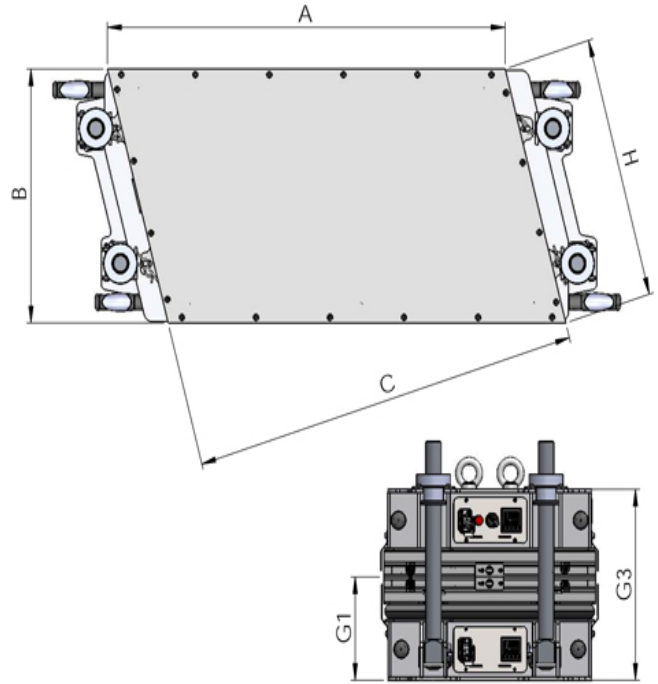
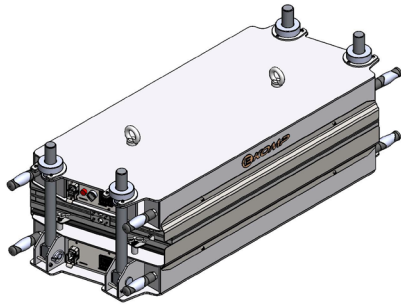


E-Komp

Vulcanizers for Rubber Conveyor Belts > Portable presses > Water-cooled



Material	Aluminium
Pressure	Airbag lower frame 7 Bar (100PSI)
Heating	Silicone Heating elements 185°C Max.
Cooling	Water
Belt width	Up to 1600mm
Platen Length	364mm-520mm-624mm- 728mm-832mm-1664mm
Angle	16° - 22° - 90°

Technical data correspond to the 16° models. The weight of the lower frame includes the bolts and the pins. The total weight includes the 2 heating platens and the pressure bag.

Model	Belt mm	G1 mm	G3 mm	A mm	B mm	C mm	H mm	Lower frame weight Kg	Upper frame weight Kg	Platen weight Kg	Total weight Kg
E-Komp 650x350	650	184	338	780	350	750	364	28,5	22,6	20,1	95,7
E-Komp 800x350	800	194	358	940	350	904	364	33,4	27,2	24,6	114,4
E-Komp 1000x350	1000	204	378	1145	350	1101	364	39,6	33,2	31,4	141
E-Komp 1200x350	1200	229	428	1355	350	1303	364	46,2	39,3	35,4	162,9
E-Komp 1400x350	1400	249	468	1560	350	1500	364	56,2	45,2	40,8	190,6
E-Komp 1600x350	1600	274	518	1770	350	1701	364	63,0	51,3	46,3	215,4
E-Komp 650x500	650	189	348	780	500	750	520	38,3	32,3	29,1	134,3
E-Komp 800x500	800	204	378	940	500	904	520	45,2	38,9	35,1	160,9
E-Komp 1000x500	1000	209	388	1145	500	1101	520	49,3	42,2	42,8	185
E-Komp 1200x500	1200	244	458	1355	500	1303	520	63,2	56,1	50,6	229,9
E-Komp 1400x500	1400	274	518	1560	500	1500	520	76,1	64,6	58,3	268,1
E-Komp 1600x500	1600	324	618	1770	500	1701	520	85,3	73,3	66,1	303,1
E-Komp 650x600	650	194	358	780	600	750	624	44,8	38,7	35,0	160,0
E-Komp 800x600	800	209	388	940	600	904	624	53,0	46,7	42,2	191,8
E-Komp 1000x600	1000	214	398	1145	600	1101	624	63,3	56,9	51,3	232,4
E-Komp 1200x600	1200	254	478	1355	600	1303	624	74,5	67,3	60,8	274,6
E-Komp 1400x600	1400	284	538	1560	600	1500	624	89,2	77,5	69,9	319,6
E-Komp 1600x600	1600	334	638	1770	600	1701	624	130,5	116,7	79,4	420,7
E-Komp 1000x700	1000	254	478	1145	700	1101	728	77,3	66,4	59,9	274,6
E-Komp 1200x700	1200	284	538	1355	700	1303	728	90,2	78,5	70,9	323,6
E-Komp 1400x700	1400	304	578	1560	700	1500	728	102,6	90,4	81,6	371,4

The technical data shown are subject to change without notice.