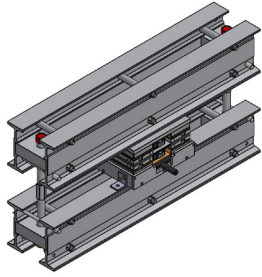
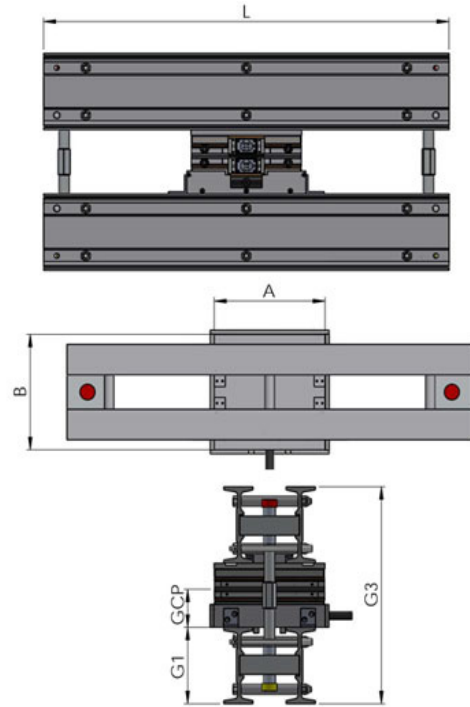


REPCE VIGAS

Pressen für Gummifördergurten > Reparatur von Gurten



Material	Aluminium
Heizung	gepanzerte Widerstandsheizung Max. 185°C
Druck	Kissen (Luft/Wasser) - 5 Bar
Kühlung	Wasser
reparierbar Bereich	Bis 300x300mm



Modell	Band mm	Z mm	G1 mm	GCP mm	G3 mm	A mm	B mm	L mm	Gewicht u. Tragbalken Kg	Gewicht o. Tragbalken Kg	Gewicht Rost Kg	Gesamtgewicht Kg
Repce Vigas 650	650	250	200	100	568	300	300	1105	25.44	25.44	6.7	92.28
Repce Vigas 800	800	250	200	100	568	300	300	1260	28.36	28.36	6.7	98.12
Repce Vigas 1000	1000	250	200	100	568	300	300	1465	32.66	32.66	6.7	106.72
Repce Vigas 1200	1200	250	200	100	568	300	300	1675	38.82	38.82	6.7	119.04
Repce Vigas 1400	1400	250	200	100	568	300	300	1890	43.12	43.12	6.7	127.64
Repce Vigas 1600	1600	250	200	100	568	300	300	2100	47.32	47.32	6.7	136
Repce Vigas 1800	1800	250	200	100	568	300	300	2320	53.68	53.68	6.7	148.76

Die angezeigten technischen Daten können ohne vorherige Ankündigung geändert werden.