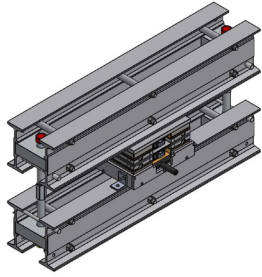
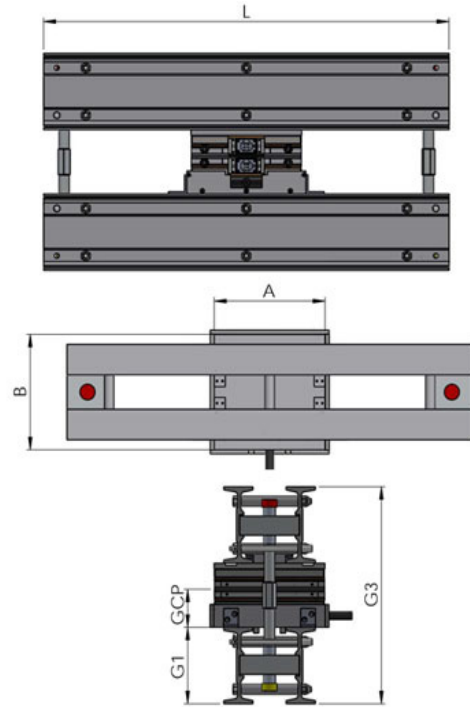


# REPCE VIGAS

Presses pour bandes transporteuses en caoutchouc > Réparation de bandes



Matériel	Aluminium
Chauffe	Résistances Max. 185°C
Pression	Air/water bag 5 Bar (75 PSI)
Refroidissement	Eau
Zone réparable	Jusqu' à 300x300mm



Modelo	Bande mm	Z mm	G1 mm	GCP mm	G3 mm	A mm	B mm	L mm	Poids trav. inf. Kg	Poids trav. sup. Kg	Poids plateau Kg	Poids total Kg
Repce Vigas 650	650	250	200	100	568	300	300	1105	25.44	25.44	6.7	92.28
Repce Vigas 800	800	250	200	100	568	300	300	1260	28.36	28.36	6.7	98.12
Repce Vigas 1000	1000	250	200	100	568	300	300	1465	32.66	32.66	6.7	106.72
Repce Vigas 1200	1200	250	200	100	568	300	300	1675	38.82	38.82	6.7	119.04
Repce Vigas 1400	1400	250	200	100	568	300	300	1890	43.12	43.12	6.7	127.64
Repce Vigas 1600	1600	250	200	100	568	300	300	2100	47.32	47.32	6.7	136
Repce Vigas 1800	1800	250	200	100	568	300	300	2320	53.68	53.68	6.7	148.76

Les données techniques montrées peuvent être modifiées sans notification préalable.