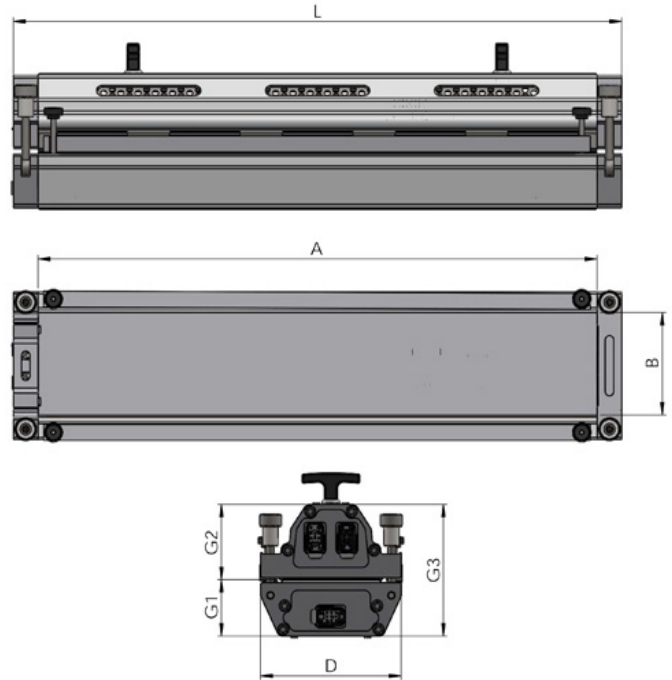


GAMMA

Presses pour bandes transporteuses en PVC/PU > Presses portables > Refroidissement à air



Matériel	Aluminium
Pression	Airbag Max. 2,5 Bar (36PSI)
Chauffe	Résistances en téflon Max. 200°C
Refroidissement	Air
Largeur de bande	Jusqu'à 1500mm
Largeur de plateau	160mm
Angle	90°

Tous les modèles fournissent 2,5 Bar (36PSI) de pression, sauf Gamma 1500 lequel fournit 2 Bar (29PSI).

Modèle	Bande mm	G1 mm	G2 mm	G3 mm	A mm	B mm	D mm	L mm	Poids élm. inf. Kg	Peso elem. sup. Kg	Poids total Kg
Gamma 400	400	84	118	202	510	160	230	590	14.6	12	26.6
Gamma 600	600	84	118	202	710	160	230	790	18.6	15.8	34.4
Gamma 800	800	84	118	202	910	160	230	990	22.7	19.1	41.8
Gamma 1000	1000	84	118	202	1110	160	230	1190	26.9	22.5	49.4
Gamma 1200	1200	84	118	202	1310	160	230	1390	30.9	26.2	57.1
Gamma 1500	1500	84	118	202	1610	160	230	1690	36.8	31	67.8

Les données techniques montrées peuvent être modifiées sans notification préalable.