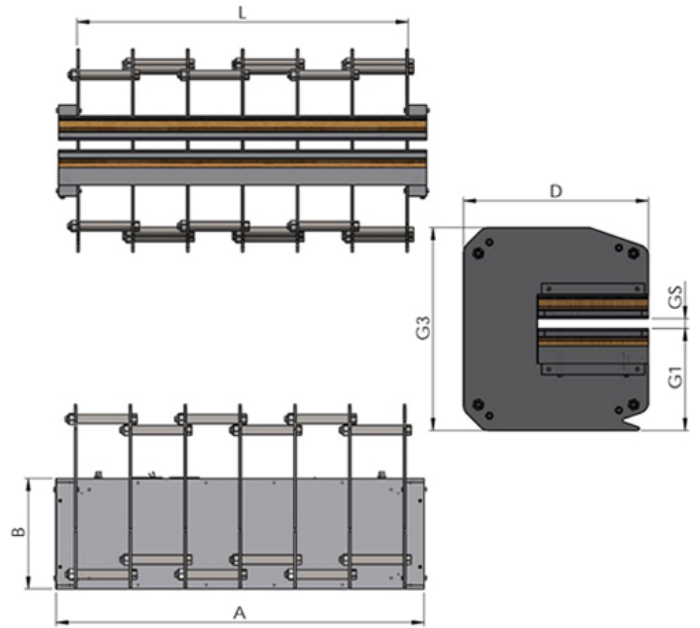
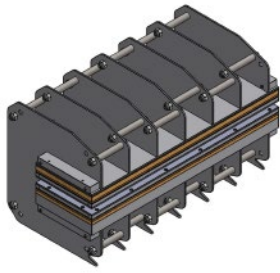


# REPLA

Prensas para bandas transportadoras de caucho > Reparación de bandas



Material	Aluminio
Calentamiento	Máx. 185°C
Presión	Colchón de aire Máx. 7 Bar (100 PSI)
Refrigeración	Agua
Zona reparable	1400x200mm 1000x300mm

Modelo	G1 mm	GS mm	G3 mm	A mm	B mm	D mm	L mm	Peso total Kg
Repla 1400x200	229	15	442	1400	200	382	1398	97
Repla 1000x300	277	27	551	1000	300	502	900	106

Los datos técnicos que se muestran pueden ser modificados sin previo aviso.