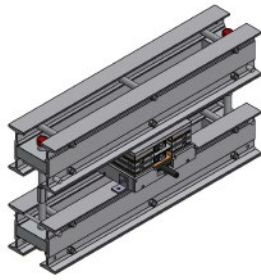
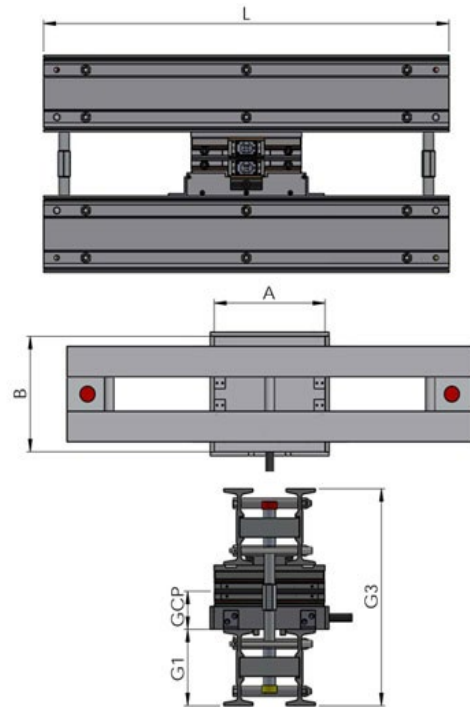


REPCE VIGAS

Prensas para bandas transportadoras de caucho > Reparación de bandas



Material	Aluminio
Calentamiento	Máx. 185°C
Presión	Colchón de aire/agua Máx. 5 Bar (75 PSI)
Refrigeración	Agua
Zona reparable	Hasta 300x300mm



Modelo	Banda mm	Z mm	G1 mm	GCP mm	G3 mm	A mm	B mm	L mm	Peso viga inf. Kg	Peso viga sup. Kg	Peso parrilla Kg	Peso total Kg
Repce Vigas 650	650	250	200	100	568	300	300	1105	25.44	25.44	6.7	92.28
Repce Vigas 800	800	250	200	100	568	300	300	1260	28.36	28.36	6.7	98.12
Repce Vigas 1000	1000	250	200	100	568	300	300	1465	32.66	32.66	6.7	106.72
Repce Vigas 1200	1200	250	200	100	568	300	300	1675	38.82	38.82	6.7	119.04
Repce Vigas 1400	1400	250	200	100	568	300	300	1890	43.12	43.12	6.7	127.64
Repce Vigas 1600	1600	250	200	100	568	300	300	2100	47.32	47.32	6.7	136
Repce Vigas 1800	1800	250	200	100	568	300	300	2320	53.68	53.68	6.7	148.76

Los datos técnicos que se muestran pueden ser modificados sin previo aviso.