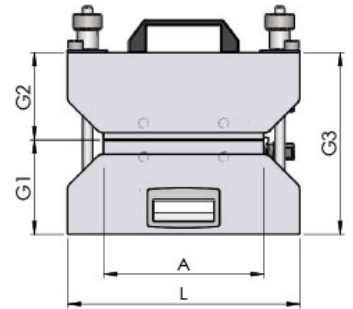
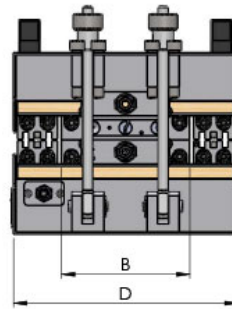
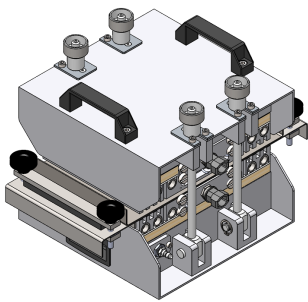


MINIVER MP

Pressen für Riemen > Montagepressen



Material	Aluminium
Heizung	Max. 200° C
Druck	Luftkissen
Kühlung	Wasser

Modell	G1	G2	G3	A	B	D	L	Gewicht u. Element Kg	Gewicht o. Element Kg	Gesamtgewicht Kg
MINIVER MP 150	120	120	240	200	160	280	290	12.4	10	22.4

Die angezeigten technischen Daten können ohne vorherige Ankündigung geändert werden.