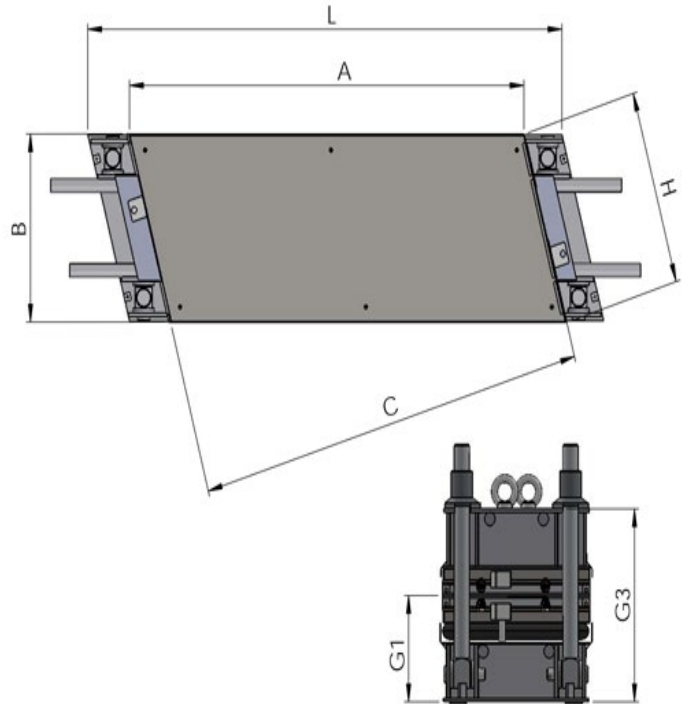
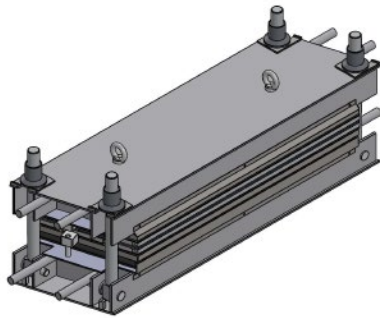


Komp

Prensas para bandas transportadoras de caucho > Prensas portátiles > Refrigeradas por agua



| | |
|-------------------|---|
| Material | Aluminio |
| Presión | Elem. Inferior - Máx. 7 Bar |
| Calentamiento | Resistencias blindadas Máx 185°C (365°F) |
| Refrigeración | Agua |
| Ancho de banda | Hasta 1600mm |
| Largo de parrilla | 364mm-520mm-624mm- 728mm |
| Ángulo | 16° - 22° - 90° |

Los datos técnicos corresponden a los modelos con 16°. El peso del chasis inferior incluye los cierres. El peso total incluye dos parrillas y colchón.

| Modelo | Banda mm | G1 mm | G3 mm | A mm | B mm | C mm | H mm | L mm | Peso chasis inf. Kg | Peso chasis sup. Kg | Peso parrilla Kg | Peso total Kg |
|---------------|-------------|----------|----------|---------|---------|---------|---------|---------|------------------------|------------------------|---------------------|------------------|
| Komp 650x350 | 650 | 181 | 332 | 780 | 350 | 750 | 364 | 960 | 29.4 | 21.5 | 19.88 | 95.51 |
| Komp 800x350 | 800 | 191 | 352 | 940 | 350 | 904 | 364 | 1120 | 35.3 | 26 | 22 | 109 |
| Komp 1000x350 | 1000 | 201 | 372 | 1145 | 350 | 1101 | 364 | 1325 | 41.5 | 31.5 | 30.5 | 142.5 |
| Komp 1200x350 | 1200 | 226 | 422 | 1355 | 350 | 1303 | 364 | 1535 | 53.0 | 40 | 36 | 175 |
| Komp 1400x350 | 1400 | 246 | 462 | 1560 | 350 | 1500 | 364 | 1740 | 62.8 | 38.64 | 39.77 | 190.68 |
| Komp 1600x350 | 1600 | 271 | 512 | 1770 | 350 | 1701 | 364 | 1950 | 79.1 | 59.13 | 45.12 | 239.52 |
| Komp 650x500 | 650 | 186 | 342 | 780 | 350 | 750 | 520 | 960 | 36.7 | 28.34 | 28.41 | 128.79 |
| Komp 800x500 | 800 | 201 | 372 | 940 | 350 | 904 | 520 | 1120 | 44.5 | 34.5 | 28 | 143.1 |
| Komp 1000x500 | 1000 | 206 | 382 | 1145 | 350 | 1101 | 520 | 1325 | 52.2 | 40.6 | 41.7 | 186 |
| Komp 1200x500 | 1200 | 241 | 452 | 1355 | 350 | 1303 | 520 | 1535 | 68.0 | 54.34 | 49.35 | 233.08 |
| Komp 1400x500 | 1400 | 271 | 512 | 1560 | 350 | 1500 | 520 | 1760 | 86.4 | 67 | 56.5 | 281.92 |
| Komp 1600x500 | 1600 | 321 | 612 | 1770 | 350 | 1701 | 520 | 1970 | 114.0 | 89 | 64.46 | 347.69 |
| Komp 650x600 | 650 | 191 | 352 | 780 | 350 | 750 | 624 | 960 | 42.5 | 32.4 | 34.09 | 151.38 |
| Komp 800x600 | 800 | 206 | 382 | 940 | 350 | 904 | 624 | 1120 | 48.6 | 38 | 42 | 180.2 |
| Komp 1000x600 | 1000 | 211 | 392 | 1145 | 350 | 1101 | 624 | 1325 | 56.7 | 44.5 | 49 | 211.5 |
| Komp 1200x600 | 1200 | 251 | 472 | 1355 | 350 | 1303 | 624 | 1535 | 76.8 | 61 | 59 | 279.5 |
| Komp 1400x600 | 1400 | 281 | 532 | 1560 | 350 | 1500 | 624 | 1760 | 100.0 | 88 | 70 | 343 |
| Komp 1600x600 | 1600 | 331 | 632 | 1770 | 350 | 1701 | 624 | 1970 | 126.8 | 100.77 | 77.35 | 401.24 |
| Komp 1000x700 | 1000 | 251 | 472 | 1145 | 350 | 1101 | 728 | 1345 | 81.2 | 69.05 | 58.38 | 281.3 |
| Komp 1200x700 | 1200 | 281 | 532 | 1355 | 350 | 1303 | 728 | 1555 | 101.7 | 88.27 | 69.09 | 345.08 |
| Komp 1400x700 | 1400 | 301 | 572 | 1560 | 350 | 1500 | 728 | 1760 | 121.0 | 106.42 | 79.54 | 405.93 |

Los datos técnicos que se muestran pueden ser modificados sin previo aviso.