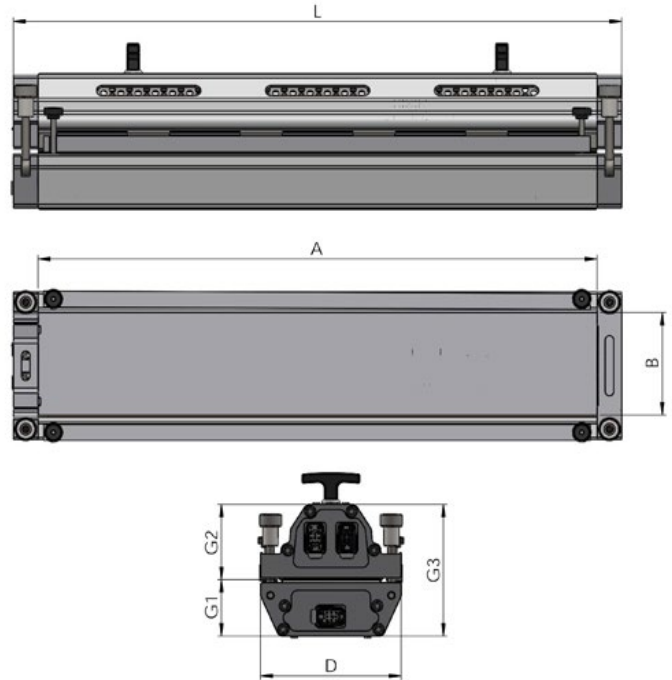


GAMMA

Prensas para bandas transportadoras de PVC/PU > Prensas portátiles > Refrigeradas por aire



Material	Aluminio
Presión	Airbag - Max. 2.5Bar (36PSI)
Calentamiento	Resistencias de teflón Máx. 200°C (392°F)
Refrigeración	Aire
Ancho de banda	Hasta 1500mm
Largo de parrilla	160mm
Ángulo	90°

Todos los modelos tienen 2.5 Bar de presión, excepto Gamma 1500 que tiene 2 Bar.

Modelo	Banda mm	G1 mm	G2 mm	G3 mm	A mm	B mm	D mm	L mm	Peso elem. inf. Kg	Peso elem. sup. Kg	Peso total Kg
Gamma 400	400	84	118	202	510	160	230	590	14.6	12	26.6
Gamma 600	600	84	118	202	710	160	230	790	18.6	15.8	34.4
Gamma 800	800	84	118	202	910	160	230	990	22.7	19.1	41.8
Gamma 1000	1000	84	118	202	1110	160	230	1190	26.9	22.5	49.4
Gamma 1200	1200	84	118	202	1310	160	230	1390	30.9	26.2	57.1
Gamma 1500	1500	84	118	202	1610	160	230	1690	36.8	31	67.8

Los datos técnicos que se muestran pueden ser modificados sin previo aviso.