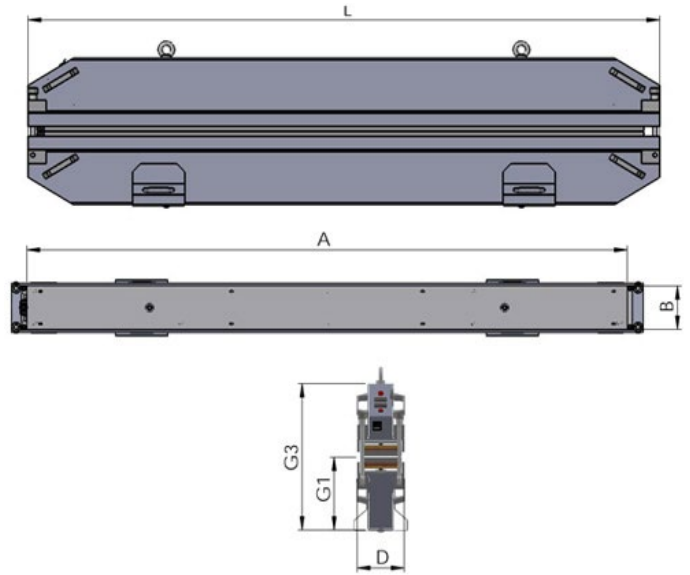
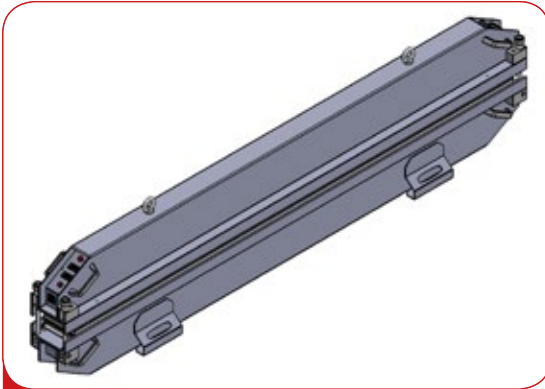


# EPSILON

Prensas para bandas transportadoras de PVC/PU > Prensas portátiles > Refrigeradas por agua



Material	Aluminio
Presión	Airbag elem. sup. e inf. 2 Bar (29PSI)
Calentamiento	Resistencias de silicona Máx. 200°C
Refrigeración	Agua
Ancho de banda	Hasta 3200mm
Largo de empalme	160mm
Ángulo	90°

Modelo	Banda mm	G1 mm	G3 mm	A mm	B mm	D mm	L mm	Peso elem. inferior Kg	Peso elem. superior Kg	Peso total Kg
Epsilon 1600	1600	217	434	1700	180	160	1820	44	48	92
Epsilon 1800	1800	217	434	1900	180	160	2020	48.5	52.6	101.1
Epsilon 2000	2000	267	534	2100	180	160	2220	58.1	62	120.1
Epsilon 2200	2200	267	534	2300	180	160	2420	63	67	130
Epsilon 2400	2400	347	694	2500	180	160	2620	66.7	70.7	137.5
Epsilon 2600	2600	347	694	2700	180	160	2820	71.7	75.8	147.5
Epsilon 2800	2800	417	834	2900	180	160	3020	89.5	93.5	183
Epsilon 3000	3000	417	834	3100	180	160	3220	95.3	99.4	194.7
Epsilon 3200	3200	417	834	3300	180	160	3420	108.8	112.8	221.6

Los datos técnicos que se muestran pueden ser modificados sin previo aviso.