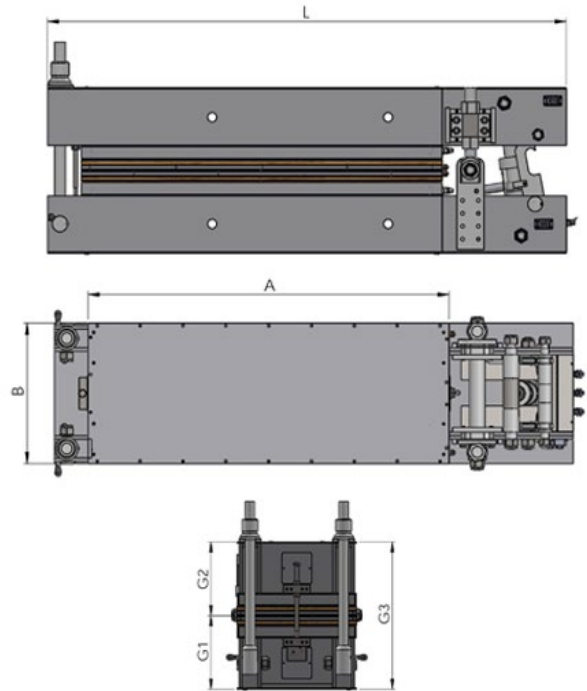
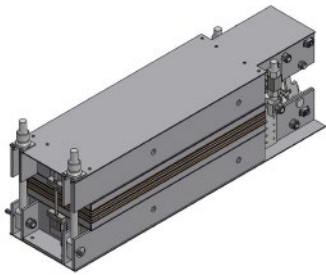


## COMPACTA AR

Prensas para bandas transportadoras de caucho > De taller



Material	Aluminio
Presión	Airbag superior e inferior 7 Bar (100PSI)
Calentamiento	Resistencias blindadas Máx. 185°C
Refrigeración	Agua
Ancho de banda	Hasta 2000mm (otras dimensiones bajo pedido)
Largo de parrilla	350mm-500mm-600mm- 700mm
Ángulo	90°

Datos técnicos de los modelos mas demandados. El peso total incluye el pie de trabajo.

Modelo	G1 mm	G2 mm	G3 mm	A mm	B mm	L mm	Peso total Kg
Compacta AR 1200x600	353	353	706	1580	600	2280	1080
Compacta AR 1250x600	353	353	706	1600	600	2300	1100
Compacta AR 2000x500	383	383	766	2100	500	2800	1245

Los datos técnicos que se muestran pueden ser modificados sin previo aviso.