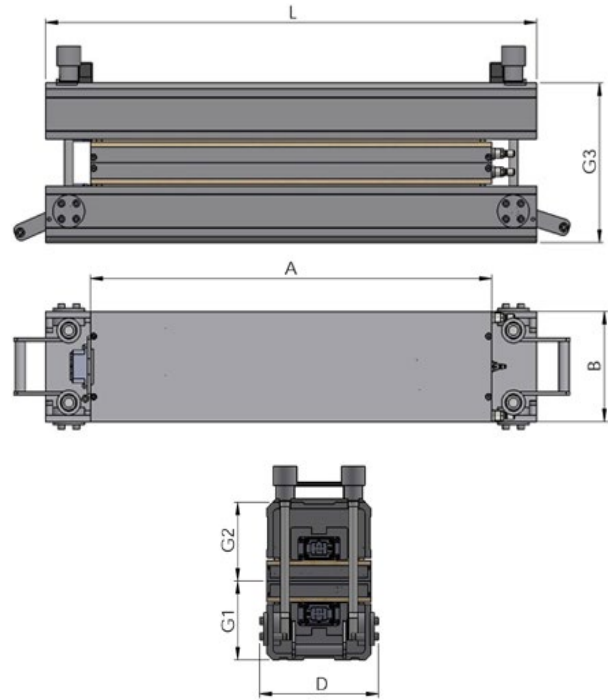
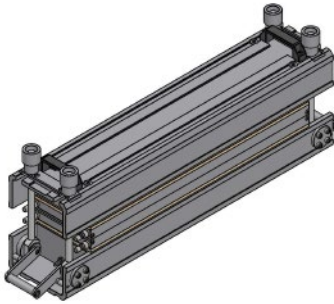


# ALFA

Prensas para bandas transportadoras de PVC/PU > Prensas portátiles > Refrigeradas por agua



Material	Aluminio
Presión	Airbag elem. sup. e inf. - 3 Bar (43PSI) o 5 Bar (72PSI)
Calentamiento	Resistencias blindadas 200°C
Refrigeración	Agua
Ancho de banda	Hasta 5800mm
Largo de empalme	150 y 200mm
Ángulo	90°

Los pesos y dimensiones corresponden a la versión 3 Bar. Los datos técnicos que se muestran pueden ser modificados sin previo aviso.

Modelo	Banda mm	G1 mm	G2 mm	G3 mm	A mm	B mm	D mm	L mm	Peso elem. inf. Kg	Peso elem. sup. Kg	Peso total Kg
Alfa 300x200	300	145	145	290	460	200	228	630	26.5	19.5	46
Alfa 400x200	400	145	145	290	560	200	228	730	28	24	52
Alfa 600x200	600	145	145	290	760	200	228	930	35	32	67
Alfa 800x200	800	145	145	290	960	200	228	1130	38	35	73
Alfa 1000x200	1000	145	145	290	1160	200	228	1330	48	42	90
Alfa 1200x150	1200	177	177	354	1360	150	216	1520	42.13	50.13	92.26
Alfa 1200x200	1200	145	145	290	1360	200	228	1530	55	49	104
Alfa 1400x150	1200	177	177	354	1560	150	216	1720	47.42	55.42	102.84
Alfa 1400x200	1400	165	165	330	1560	200	228	1740	63.5	60.5	124
Alfa 1600x150	1600	177	177	354	1760	150	216	1920	52.71	60.71	113.42
Alfa 1600x200	1600	175	175	350	1760	200	264	1980	82	71	153
Alfa 1800x150	1800	177	177	354	1960	150	216	2120	58.01	66.01	124.02
Alfa 1800x200	1800	195	195	390	1960	200	264	2180	95	84	179
Alfa 2000x150	2000	246	246	492	2160	150	216	2320	91	84	174
Alfa 2000x200	2000	215	215	430	2160	200	264	2380	108	97	205
Alfa 2200x150	2200	246	246	492	2360	150	216	2520	94.15	86.15	180.3
Alfa 2200x200	2200	235	235	470	2360	200	264	2580	123	112	235
Alfa 2400x200	2400	255	255	510	2560	200	350	2800	146	130	276
Alfa 2600x200	2600	275	275	550	2760	200	350	3000	156.5	149.5	306
Alfa 2800x200	2800	285	285	570	2960	200	350	3200	170	162	332
Alfa 3000x200	3000	305	305	610	3160	200	350	3460	220	204	424
Alfa 3200x200	3200	305	305	610	3360	200	350	3660	226	216	442
Alfa 3400x200	3400	324	324	648	3560	200	350	3860	249	231	480
Alfa 3600x200	3600	365	365	730	3760	200	350	4060	279	268	547