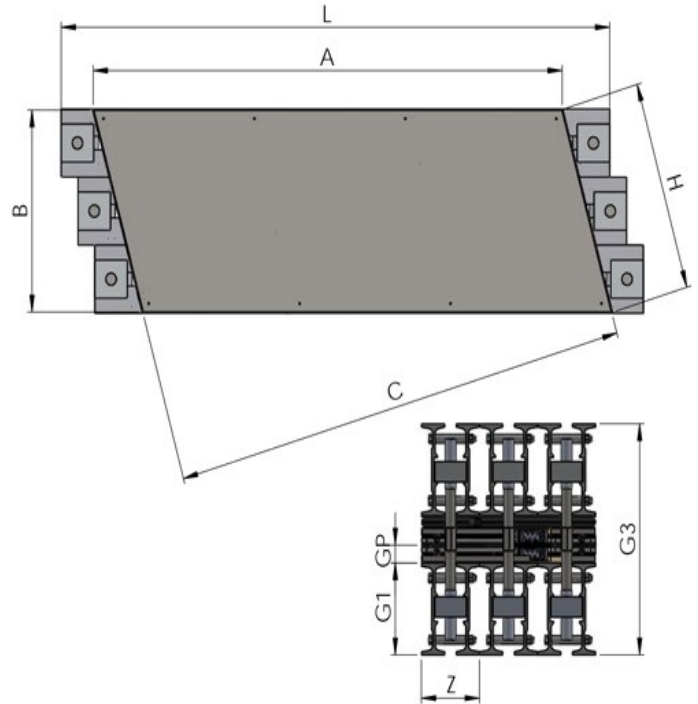


AL20NE

Prensas para bandas transportadoras de caucho > Prensas portátiles > Refrigeradas por agua



Material	Aluminio
Presión	Colchón (Aire/Agua) 7 Bar (100PSI) / 14 Bar (200PSI)
Calentamiento	Resistencias blindadas Máx. 185°C (365°F)
Refrigeración	Agua
Ancho de banda	Hasta 3200
Ángulo	16° - 22° - 90°

Los pesos y dimensiones corresponden a 16°. El peso total incluye colchón, chapa de protección, cierres y elementos de seguridad (pasadores, tuercas y barras transversales).

Modelo	Banda mm	Z mm	Pares de vigas	G1 mm	GP mm	G3 mm	A mm	B mm	C mm	H mm	L mm	Peso viga inf. Kg	Peso viga sup. Kg	Peso parrilla Kg	Peso total Kg
AL20NE 650x400	650	200	2	200	53	540	845	400	812	416	1105	24.5	24.5	26.5	193.6
AL20NE 800x400	800	200	2	200	53	540	1000	400	961	416	1260	27.5	27.5	31.36	217.2
AL20NE 1000x400	1000	200	2	200	53	540	1205	400	1158	416	1465	31	31	37.79	246.5
AL20NE 1200x400	1200	200	2	200	53	540	1415	400	1360	416	1675	36.5	36.5	44.38	284.1
AL20NE 1400x400	1400	200	2	200	53	540	1620	400	1557	416	1890	40.7	40.7	50.8	316.2
AL20NE 1600x400	1600	200	2	200	53	540	1830	400	1759	416	2100	44.9	44.9	57.39	348.7
AL20NE 1800x400	1800	200	2	200	53	540	2040	400	1960	416	2320	64.4	64.4	64	450.3
AL20NE 650x600	650	200	3	200	53	540	845	600	812	624	1105	24.5	24.5	39.75	286.1
AL20NE 800x600	800	200	3	200	53	540	1000	600	961	624	1260	27.5	27.5	47	322.6
AL20NE 1000x600	1000	200	3	200	53	540	1205	600	1158	624	1465	31	31	56.68	365.4
AL20NE 1200x600	1200	200	3	200	53	540	1415	600	1360	624	1675	36.5	36.5	66	419.6
AL20NE 1400x600	1400	200	3	200	53	540	1620	600	1557	624	1890	40.7	40.7	77	471.8
AL20NE 1600x600	1600	200	3	200	53	540	1830	600	1759	624	2100	44.9	44.9	86	518.7
AL20NE 1800x600	1800	200	3	270	53	680	2040	600	1960	624	2320	64.4	64.4	96	671.1
AL20NE 800x800	800	200	4	200	53	540	1000	800	961	832	1260	27.5	27.5	62.72	425.7
AL20NE 1000x800	1000	200	4	200	53	540	1205	800	1158	832	1465	31	31	75.58	484.2
AL20NE 1200x800	1200	200	4	200	53	540	1415	800	1360	832	1675	36.5	36.5	88.75	559.6
AL20NE 1400x800	1400	200	4	200	53	540	1620	800	1557	832	1890	40.7	40.7	101	624.2
AL20NE 1800x800	1800	200	4	270	53	680	2040	800	1960	832	2320	64.4	64.4	127.95	892.0
AL20NE 1600x800	1600	200	4	200	53	540	1830	800	1759	832	2100	44.9	44.9	114.78	688.6
AL20NE 650x1000	650	200	5	200	53	540	845	1000	812	1040	1105	24.5	24.5	66.25	463.5
AL20NE 800x1000	800	200	5	200	53	540	1000	1000	961	1040	1260	27.5	27.5	78.4	529.9

Los datos técnicos que se muestran pueden ser modificados sin previo aviso.

AL20NE

Prensas para bandas transportadoras de caucho > Prensas portátiles > Refrigeradas por agua

Modelo	Banda mm	Z mm	Pares de vigas	G1 mm	GP mm	G3 mm	A mm	B mm	C mm	H mm	L mm	Peso viga inf. Kg	Peso viga sup. Kg	Peso parrilla Kg	Peso total Kg
AL20NE 1000x1000	1000	200	5	200	53	540	1205	1000	1158	1040	1465	31	31	94,47	604,8
AL20NE 1400x1000	1400	200	5	200	53	540	1620	1000	1557	1040	1890	40,7	40,7	127	777,5
AL20NE 1200x1000	1200	200	5	200	53	540	1415	1000	1360	1040	1675	36,5	36,5	114	701,5
AL20NE 650x1200	650	200	6	200	53	540	845	1000	812	1248	1105	24,5	24,5	79,5	563,5
AL20NE 1600x1000	1600	200	5	200	53	540	1830	1000	1759	1040	2100	44,9	44,9	140	849,5
AL20NE 800x1200	800	200	6	200	53	540	1000	1200	961	1248	1260	27,5	27,5	94	634,2
AL20NE 650x800	650	200	4	200	53	540	845	800	812	832	1105	24,5	24,5	53	378,6
AL20NE 1000x1200	1000	200	6	200	53	540	1205	1200	1158	1248	1465	31	31	112	722,5
AL20NE 1200x1200	1200	200	6	200	53	540	1415	1200	1360	1248	1675	36,5	36,5	135	838,5
AL20NE 1400x1200	1400	200	6	200	53	540	1620	1200	1557	1248	1890	40,7	40,7	152,41	931,2
AL20NE 1600x1200	1600	200	6	200	53	540	1830	1200	1759	1248	2100	44,9	44,9	172,17	1028,6

Modelo	Banda mm	Z mm	Pares de vigas	G1 mm	GP mm	G3 mm	A mm	B mm	C mm	H mm	L mm	Peso viga inf. Kg	Peso viga sup. Kg	Peso parrilla Kg	Peso total Kg
AL20NE 650x400	650	200	2	200	53	540	845	400	812	416	1105	24,5	24,5	26,5	193,64
AL20NE 800x400	800	200	2	200	53	540	1000	400	961	416	1260	27,5	27,5	31,36	217,2
AL20NE 1000x400	1000	200	2	200	53	540	1205	400	1158	416	1465	31	31	37,79	246,48
AL20NE 1200x400	1200	200	2	200	53	540	1415	400	1360	416	1675	36,5	36,5	44,38	284,14
AL20NE 1400x400	1400	200	2	270	53	680	1620	400	1557	416	1890	50	50	50,8	361,42
AL20NE 1600x400	1600	200	2	270	53	680	1830	400	1759	416	2100	55	55	57,39	397,08
AL20NE 1800x400	1800	200	2	330	53	800	2040	400	1960	416	2320	68,9	68,9	64	477,13
AL20NE 650x600	650	200	3	200	53	540	845	600	812	624	1105	24,5	24,5	39,75	286,1
AL20NE 800x600	800	200	3	200	53	540	1000	600	961	624	1260	27,5	27,5	47	322,6
AL20NE 1000x600	1000	200	3	200	53	540	1205	600	1158	624	1465	31	31	56,68	365,36
AL20NE 1200x600	1200	200	3	200	53	540	1415	600	1360	624	1675	36,5	36,5	66	419,6
AL20NE 1400x600	1400	200	3	270	53	680	1620	600	1557	624	1890	50	50	77	539,6
AL20NE 1600x600	1600	200	3	270	53	680	1830	600	1759	624	2100	55	55	86	591,26
AL20NE 1800x600	1800	200	3	330	53	800	2040	600	1960	624	2320	68,9	68,9	96	711,34
AL20NE 650x800	650	200	4	200	53	540	845	800	812	832	1105	24,5	24,5	53	378,56
AL20NE 800x800	800	200	4	200	53	540	1000	800	961	832	1260	27,5	27,5	62,72	425,67
AL20NE 1000x800	1000	200	4	200	53	540	1205	800	1158	832	1465	31	31	75,58	484,24
AL20NE 1200x800	1200	200	4	200	53	540	1415	800	1360	832	1675	36,5	36,5	88,75	559,55
AL20NE 1400x800	1400	200	4	270	53	680	1620	800	1557	832	1890	50	50	101	714,56
AL20NE 1600x800	1600	200	4	270	53	680	1830	800	1759	832	2100	55	55	114,78	785,44
AL20NE 1800x800	1800	200	4	330	53	800	2040	800	1960	832	2320	68,9	68,9	127,95	945,64
AL20NE 650x1000	650	200	5	200	53	540	845	1000	812	1040	1105	24,5	24,5	66,25	463,52
AL20NE 800x1000	800	200	5	200	53	540	1000	1000	961	1040	1260	27,5	27,5	78,4	529,91
AL20NE 1000x1000	1000	200	5	200	53	540	1205	1000	1158	1040	1465	31	31	94,47	604,78
AL20NE 1200x1000	1200	200	5	200	53	540	1415	1000	1360	1040	1675	36,5	36,5	114	697,26
AL20NE 1400x1000	1400	200	5	270	53	680	1620	1000	1557	1040	1890	50	50	127	890,47

Los datos técnicos que se muestran pueden ser modificados sin previo aviso.

AL2ONE

Prensas para bandas transportadoras de caucho > Prensas portátiles > Refrigeradas por agua

Versión 14 Bar (200PSI)	Banda	Z	Pares de vigas	G1	GP	G3	A	B	C	H	L	Peso viga inf.	Peso viga sup.	Peso parrilla	Peso total
Modelo	mm	mm		mm	mm	mm	mm	mm	mm	mm	mm	Kg	Kg	Kg	Kg
AL2ONE 1600x1000	1600	200	5	270	53	680	1830	1000	1759	1040	2100	55	55	140	970,52
AL2ONE 650x1200	650	200	6	200	53	540	845	1200	812	1248	1105	24,5	24,5	79,5	563,48
AL2ONE 800x1200	800	200	6	200	53	540	1000	1200	961	1248	1260	27,5	27,5	94	634,15
AL2ONE 1000x1200	1000	200	6	200	53	540	1205	1200	1158	1248	1465	31	31	112	722,48
AL2ONE 1200x1200	1200	200	6	200	53	540	1415	1200	1360	1248	1675	36,5	36,5	135	838,48
AL2ONE 1400x1200	1400	200	6	270	53	680	1620	1200	1557	1248	1890	50	50	152,41	1066,82
AL2ONE 1600x1200	1600	200	6	270	53	680	1830	1200	1759	1248	2100	55	55	172,17	1173,79

Los datos técnicos que se muestran pueden ser modificados sin previo aviso.