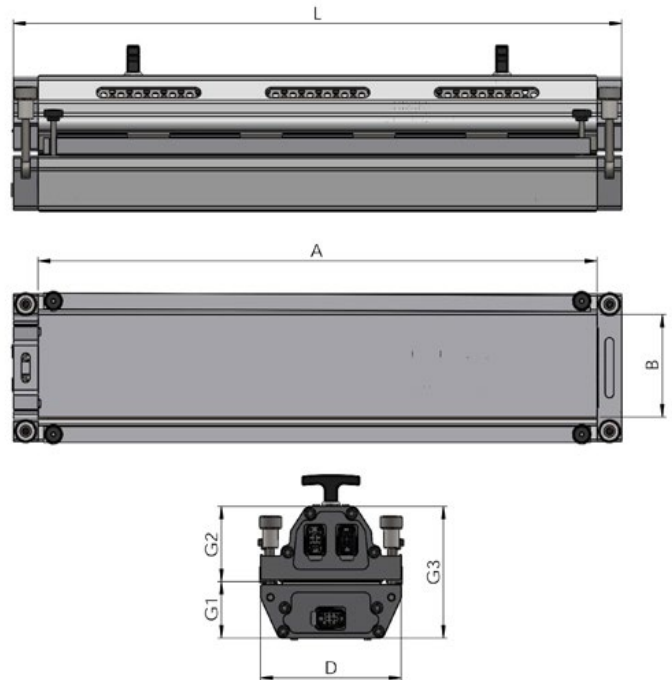


# GAMMA

Pressen für PVC/PU-Förderbänder > Montagepressen > Mittels Luft gekühlt



Material	Aluminium
Druck	Luftkissen - Max. 2.5Bar
Heizung	Teflonwiderstandsheizung Max. 200°C
Kühlung	Luft
Bandbreite	Bis 1500mm
Heizplattenbreite	160mm
Winkel	90°

Alle Modelle haben 2.5 Bar (36 PSI) Druck, ausser Gamma 1500 welche bis maximal 2 Bar (29PSI)Druck arbeitet.

Modell	Band mm	G1 mm	G2 mm	G3 mm	A mm	B mm	D mm	L mm	Gewicht u. Element Kg	Gewicht o. Element Kg	Gesamtgewicht Kg
Gamma 400	400	84	118	202	510	160	230	590	14.6	12	26.6
Gamma 600	600	84	118	202	710	160	230	790	18.6	15.8	34.4
Gamma 800	800	84	118	202	910	160	230	990	22.7	19.1	41.8
Gamma 1000	1000	84	118	202	1110	160	230	1190	26.9	22.5	49.4
Gamma 1200	1200	84	118	202	1310	160	230	1390	30.9	26.2	57.1
Gamma 1500	1500	84	118	202	1610	160	230	1690	36.8	31	67.8

Die angezeigten technischen Daten können ohne vorherige Ankündigung geändert werden.